

Sirène ATEX DB3-d.2 DB3-d.3

▪ **Environnement**

Agrément	DB3-d.2 - I M2 Ex ib d I Mb DB3-d.3 - II 2G Ex ib d IIB T4 Gb
Certification	FTZU
Indice de Protection	IP65
Température Ambiante	-20 °C to +40 °C
Température de stockage	0 °C to +40 °C

▪ **Alimentation**

Plage de tension nominale	12 - 48 Vdc
Tension maximale	60 Vdc
Consommation électrique	
12 Vdc	≤ 8 W ≤ 2.9 W
24 Vdc	≤ 9 W ≤ 3.3 W
48 Vdc	≤ 10 W ≤ 3.7 W
Pressetoupe	M16x1.5 Exd
Type de câble	2-core, 0.75 - 1.5 mm ² Ø 4 - 8 mm
Longueur câble	> 3 m
Isolation à Terre	via le support de fixation

▪ **Paramètres Physiques**

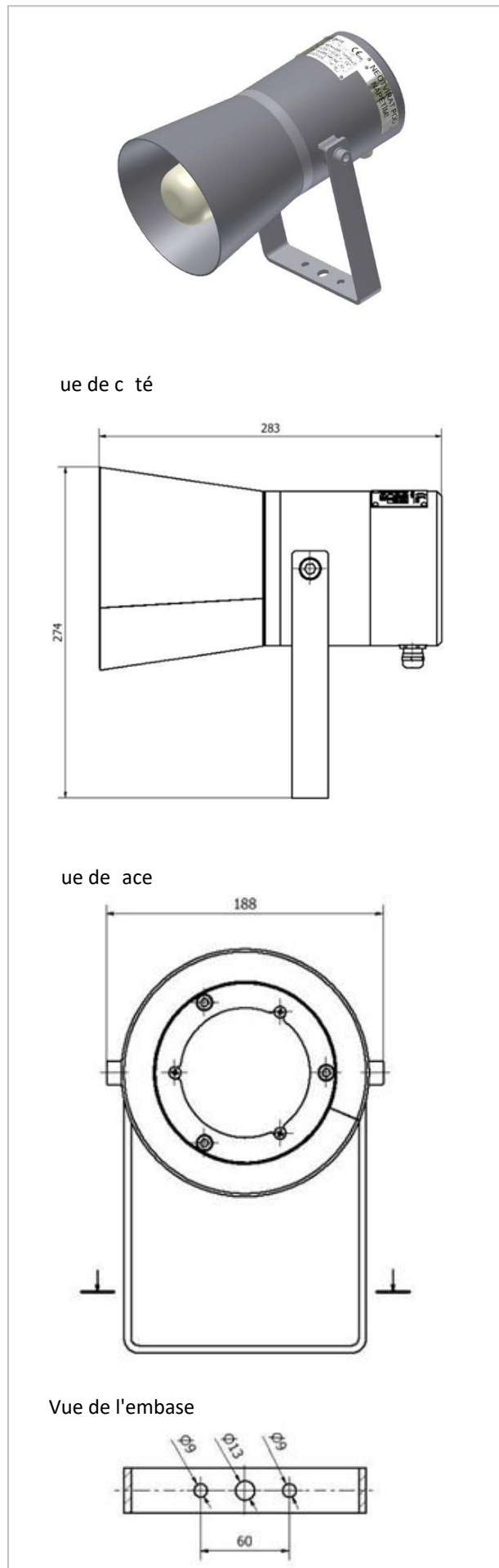
Dimensions	Ø 190 x 285 mm
Poids	9.5 kg
Matériau	Acier Inoxydable
Installation	Surface plane Vis M8x 2
Position de montage	Recommandé horizontalement

▪ **Caractéristiques**

Intensité sonore max	0 - 115 dB 0 - 100 dB
Profil sonore	4 pré-réglés
Largeur de tonalités	28 pré-réglés



ELOK-ORI se réserve le droit d'apporter des modifications aux spécifications techniques sans préavis.



EOG 222-1607en

