



Le bon contact!



# SYSTEMES D'ASSAINISSEMENT AUTONOME

## SOLUTIONS D'INSTRUMENTATION





# Détecteur de boues 715

## Détecteur de voile de boues

### FICHE PRODUIT

#### APPLICATIONS

Traitement des eaux usées  
Réservoirs finaux  
Réservoirs primaires  
Traitement de l'eau  
Clarificateurs - Épaississeurs  
Séparateurs Lamellaires

#### AVANTAGES

Mesure fiable et répétitive  
Indépendant de l'opérateur  
Amélioration de la vidange  
des réservoirs

#### CARACTÉRISTIQUES

Aucun réglage utilisateur requis  
Enrouleur de câble  
Utilise une pile 9V standard



Le Détecteur de voile de boues **715** constitue une méthode simple et peu coûteuse de contrôle ponctuel du niveau de voile de boues dans une grande variété de bassins de décantation. L'enrouleur de câble élimine le besoin de tout sac de transport supplémentaire.

Le Détecteur de voile de boues **715** utilise une gamme de capteurs infrarouges pour détecter les interfaces de boues. L'atténuation infrarouge a été choisie car elle convient parfaitement à la détection des boues présentes dans la zone d'interface, qui ont tendance à être beaucoup "plus diluée" que les boues présentes au fond d'un bassin de décantation.

Cette méthode de détection des couches de boues offre une amélioration majeure par rapport aux systèmes traditionnels du type Voile de boues, tant du point de vue de la répétabilité que de celui de la santé et de la sécurité (plus besoin de manipuler des tubes de 4 mètres remplis d'eaux usées contaminées).

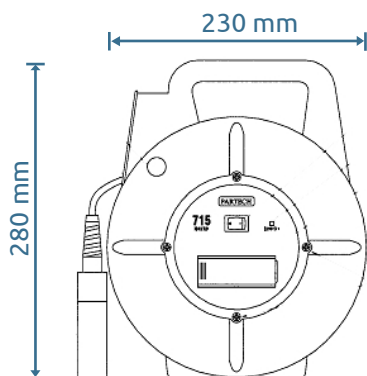
Contact



# Détecteur de boues 715

## Détecteur de voile de boues

### FICHE PRODUIT



#### Order Codes

##### Part No Description

107800 Détecteur de boues 715  
Portable avec Sonde IR100  
(Câble Longueur : 10 m)

100610 Détecteur de boues 715  
Portable avec Sonde IR40  
(Câble Longueur : 10 m)

107790 Détecteur de boues 715  
Portable avec Sonde IR15  
(Câble Longueur : 10 m)

141300 Détecteur de boues 715  
Portable avec Sonde IR8  
(Câble longueur : 10 m)

Publication No: 162710DS-Iss12  
La société se réserve le droit de  
modifier les spécifications sans  
préavis. E & OE

#### Caractéristiques Physiques

Dimensions 280 x 230 x 130mm  
Poids 1.7kg incluant sonde avec 10 mètres de câble  
Étanchéité Electronique : IP54 - capteur : IP68  
Matière Boîtier Sonde : IP68  
Matière Câble Dark Blue Nylon  
Longueur Câble 10 mètres en standard, 15 mètres maximum

#### Caractéristiques Électriques

Alimentation Batterie 9V (PP3)  
Durée de vie batterie 6 months typical use

#### Données Environnementales

Température de fonctionnement 0 à 50 ° C, limité par le risque de formation de glace qui gêne la mesure

#### Interface Utilisateur

Afficheur LED sur panneau avant - "ON" dans les boues  
Sortie sonore Bip court dans l'eau  
Bip long dans les boues

#### Mesure

Précision +/- 1 cm de l'interface  
Principe de fonctionnement Par atténuation de la lumière  
Longueur d'onde Infrarouge de 960nm  
Résolution Marquages du câbles standard tous les 1 mètres  
Unités de mesure Le mètre  
Temps de réponse 0,5 secondes

#### Sélection capteur

IR100	Échelle : 0-200 mg/l Distance optique : 100 mm Application spéciale
IR40	Échelle : 0-1 500 mg/l Distance optique : 40 mm Traitement des eaux usées - Traitement final et traitement de l'eau potable dans réservoirs - Clarificateurs
IR15	Échelle : 0-10 000 mg/l Distance optique : 15 mm Traitement des eaux usées - Réservoirs de décantation primaires Traitement de l'eau potable - Épaississeurs
IR8	Échelle : 0-30 000 mg/l Distance optique : 8 mm Traitement des eaux usées - Épaississeurs finaux



# Moniteur 750w<sup>2</sup>



## Mesure portable de la qualité de l'eau

Fiche produit

### APPLICATIONS

Surveillance des solides en suspension Bassin d'aération  
Fosse d'oxydation  
Boues activées restituées  
Surveillance des effluents finaux, des boues activées excédentaires  
Surveillance des rivières  
Niveau du voile de boues  
Application environnementale

### FONCTIONNALITES

Capteurs multiples et interchangeables Boîtier robuste  
Sac de transport avec espace pour 2 capteurs  
Enregistreur de données interne pouvant contenir jusqu'à 500 enregistrements par capteur  
Structure de menu facile à utiliser  
Affichage lisible à la lumière du soleil avec rétroéclairage pour une utilisation dans des niveaux de luminosité faibles

### SONDES COMPATIBLES

Sonde SoliTechw<sup>2</sup> IR 0-200  
Sonde SoliTechw<sup>2</sup> IR 0-1,500  
Sonde SoliTechw<sup>2</sup> IR 0-10,000  
Sonde SoliTechw<sup>2</sup> IR 0-30,000



L'ancien Portable 740 a connu un énorme succès jusqu'en 2018, enregistrant des livraisons record depuis son lancement en 2004.

Le moniteur portable 750w<sup>2</sup> est un outil simple, robuste et précis, permettant de mesurer un ensemble complet de paramètres de qualité de l'eau avec une seule unité.

Le 750w<sup>2</sup> a été conçu pour développer ces paramètres en permettant à une série de capteurs de qualité d'eau interchangeables d'être connectés via des connecteurs de câble de haute qualité.

L'unité robuste dispose d'un enregistreur de données intégré pour stocker un minimum de 500 points de données par capteur.

L'interface simple à utiliser du moniteur, ses multiples capteurs et sa conception prête à l'emploi font du 750w<sup>2</sup> le leader du marché en matière de surveillance sur site des TSS, de la turbidité et du niveau de boue.



Contact



# Moniteur 750w<sup>2</sup>

## Mesure portable de la qualité de l'eau

### Fiche produit



#### Caractéristiques

Poids  
Classe de protection  
Matériau du boîtier  
Câble de Connexion

0,75 kg  
IP65  
ABS  
4 Fiches circulaires Lemo 4 voies - Pour capteur  
5 Fiches circulaires Lemo 5 voies - Pour chargeur

#### Données Environnementales

Température de fonctionnement  
Température de Stockage Puissance  
Source d'énergie  
Charge

0 à 60°C  
-20 à 60°C

Batterie interne rechargeable  
Adaptateur secteur et câble USB

#### Interface utilisateur

Afficheur  
Installation  
Enregistrement de Données

Afficheur LCD graphique lisible au soleil  
via un clavier à membrane 7 boutons  
Minimum de 500 points par capteur, la capacité  
réelle dépend de la configuration  
Câble USB pour le téléchargement de données

#### Mesures

TSS, Turbidité, Voile de boue

Sonde IR SoliTechw<sup>2</sup>      Gamme : 0-200 mg/l  
Gamme : 0-1,500 mg/l  
Gamme : 0-10,000 mg/l  
Gamme : 0-30,000 mg/l

pH  
Redox  
Oxygène dissous

WaterTechw<sup>2</sup> pH8000\*  
WaterTechw<sup>2</sup> Redox8000\*  
OxyTechw<sup>2</sup> RDO Pro-X\*

#### Codes Commande :

Part No	Description
---------	-------------

228531	Moniteur 750w <sup>2</sup> complet avec Sacoche et chargeur
229341	Adaptateur USB 90 à 264 VAC, Sortie 5 VDC 2,1 A, 10W.
229385	Adaptateur USB 10 à 16 VDC, Sortie 5 VDC 2,1 A, <b>Chargeur voiture</b>

La société se réserve le droit de modifier les spécifications sans préavis.

## Mesures portables multiparamètres



Options :

*Oxygène  
dissous*

*Suivi de  
niveau de  
voile de boue*

*M.E.S.  
(matières en  
suspension)*



Toutes les sondes font parties de la Nouvelle famille Multiséries de CERLIC.

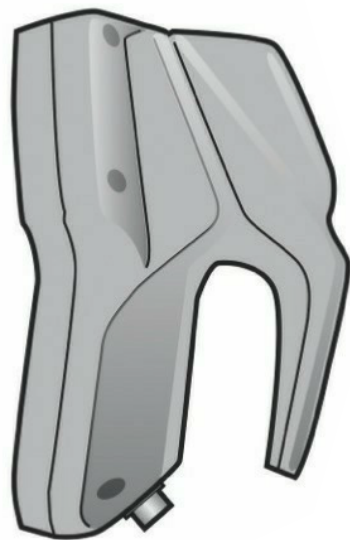
- ▶ **Mesure rapide et fiable :**  
Suivi du niveau de voile de boue/profil, oxygène dissous, M.E.S. (Matières en suspension).
- ▶ **Large écran graphique**
- ▶ **Connexion PC**
  - Téléchargement du journal et des profils suivant les sondes
  - Programme de mise à niveau
- ▶ **Mémoire**
  - Peut enregistrer jusqu'à 250 mesures
- ▶ **Vibrations et signaux sonores** selon consignes réglées par l'utilisateur.
- ▶ **Boîtier étanche**
  - Flottera s'il tombe accidentellement dans le bassin

Le Multitracker est un appareil portatif capable de mesurer les différents paramètres des effluents des stations d'épuration ou autres installations. Les sondes sont disponibles pour la mesure de Suivi de niveau de voile de boue, des M.E.S. et de l'oxygène Dissous. Le câble de longueur 4, 8, 12 ou 20 m, se raccorde facilement à l'appareil via un connecteur plugin. En option, un enrouleur est disponible afin d'éviter le contact avec le câble. Le Multitracker intègre une mémoire capable de stocker jusqu'à 250 mesures.

Un câble de connexion PC se raccorde sur la même prise que la sonde. Les données peuvent être facilement transférées vers un ordinateur et être traité via un logiciel CERLIC Tracker talk ou MS Excel. Deux niveaux différents d'alarme peuvent être définis pour une valeur min / max et sont indiqués par une vibration et un signal sonore. L'autonomie de la batterie est d'environ 2 à 3 ans en usage normal. Le Multitracker est livré dans un coffret de transport.



Paramètres	Suivi et profil de voile de boue, M.E.S. et oxygène dissous.
Affichage	Graphique LCD , 128 x 64 pixels
Rétro éclairage	Oui
Langues	Suédois,Anglais,Allemand,Français,Polonais
Mémoire	250 mesures
Signal aux valeurs d'alarme pré-réglées	Sonore, vibration/affichage des valeurs
Echelle de température de la sonde	0 à 50°C
Echelle de T° de l'unité portable	-10 à +50°C
Clavier	8 touches à membrane
Câble	PUR, blindé
Connecteur du câble de la sonde	M12
Poids de l'unité portable	500 gr (sonde et enrouleur non inclus)
Batteries	4 x AA (1.5 V)
Durée de vie des batteries en continue	Jusqu'à 100h suivant sondes
Durée de vie des batt. en usage normal	Environ 2 à 3 ans
Dimensions de l'unité portable	130 x 105 x 200 mm (l x p x h)
Etanchéité	IP 67



M12



Unité portable      Sonde avec câble



Sonde reliée à l'unité portable



Facilité de changement de la sonde



Logiciel et kit de connexion PC



Liaison ordinateur - Logiciel Tracker talk



**ELETTA INSTRUMENTATION SAS**  
 ZAC de Champcourt • 3 bd du Bicentenaire • 03300 CUSSET - France  
 Tel: +33 (0)4 70 99 65 60 • Fax. + 33 (0)4 42 43 59 09 • [contact@eletta.fr](mailto:contact@eletta.fr) • [www.eletta.fr](http://www.eletta.fr)

## MESURE DE DEBIT PORTABLE sur CANALISATIONS PARTIELLEMENT REMPLIES ou PLEINES



## PRELEVEUR PORTABLE AUTONOME



## LOCATION DE MATERIELS

Spécialiste en Instrumentation, **ILSERVICE** résout votre problème en vous proposant du matériel à la **VENTE** ou à la **LOCATION**. Location de courte, ou longue durée, nous avons la solution la mieux adaptée à vos besoins.



**ILSERVICE**

28, rue Louison Bobet  
35290 SAINT-MEEN-LE-GRAND

Mobile : 06 40 51 82 13  
Téléphone : 02 23 43 77 74  
[contact@ilservice.fr](mailto:contact@ilservice.fr) / [commercial@ilservice.fr](mailto:commercial@ilservice.fr)  
[www.ilservice.fr](http://www.ilservice.fr)

Le bon contact!

MEMBRE  
**DIMPI**  
[www.dimpi.fr](http://www.dimpi.fr)  
RÉSEAU DE PARTENAIRES SPÉCIALISÉS EN :  
DÉVELOPPEMENT, INTÉGRATION ET MAINTENANCE DES PROCESS INDUSTRIELS

Révision 2